

**40**  
**años**  
de experiencia

# **Puertas plegables minimalistas**

Creamos espacios singulares

# ÍNDICE

La compañía .....	3
Puertas plegables minimalistas .....	4
Series .....	7
S220 RPT.....	7
S200 RPT .....	8
Opciones de apertura .....	10
Accesorios .....	11
Opciones de cerradura .....	11
Sistema de desagüe integrado .....	11
Tabla comparativa .....	12

# AIRCLOS ALUMINIUM SYSTEMS

## SISTEMAS A MEDIDA PARA PROYECTOS EXIGENTES

Con más de 40 años de experiencia, en Airclos desarrollamos, fabricamos y distribuimos alrededor de todo el mundo nuestros sistemas de cerramiento y protección solar.

La distribución e instalación de nuestros productos en cualquier lugar del mundo es posible gracias a un servicio exclusivo sustentado en cuatro pilares fundamentales:

1. Nuestro equipo de especialistas técnicos estudia y diseña la mejor solución para cada proyecto de forma única y exclusiva.
2. Acompañamos a nuestros clientes en la medición en obra y se hacen las modificaciones de diseño necesarias según las características concretas del lugar de instalación.
3. Durante la instalación, ofrecemos acompañamiento y supervisión a pie de obra para garantizar la correcta realización del proceso completo.
4. Nuestros clientes disfrutan de las ventajas de la Garantía Airclos y nuestro excelente servicio posventa.

*Nuestro objetivo común es ofrecer productos de calidad y un servicio exclusivo, así como mantenernos a la vanguardia de la tecnología, innovación y seguridad en el sector.*

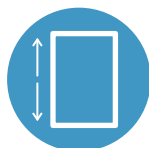


# PUERTAS PLEGABLES MINIMALISTAS

GRANDES  
PUERTAS  
DE DISEÑO  
CON  
APERTURA  
REGULABLE



Grandes hojas con perfiles ultradelgados, diseño minimalista y un excelente rendimiento térmico para crear espacios totalmente únicos donde la luz es la gran protagonista.



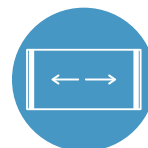
Hasta  
4,5m de alto



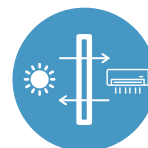
Hojas hasta  
1,2m de ancho



Sección sólo  
74 mm



Total  
apertura



Uw desde  
1,54 W/m<sup>2</sup>K



Opción de  
canalización

**Permeabilidad al aire según UNE EN 12207:** Clase 4. Presión máxima ensayo 600Pa (113Km/h).

**Estanqueidad al agua según UNE EN 12208:** Clase 7A. Presión de ensayo 300 Pa (80 km/h).

**Resistencia al viento según UNE EN 12210:** Clase B2. Presión ensayo P1:800Pa (130Km/h), P2:400Pa y P3:1200Pa.





Grandes entradas de luz natural con diseño minimalista para crear espacios únicos y altamente confortables.

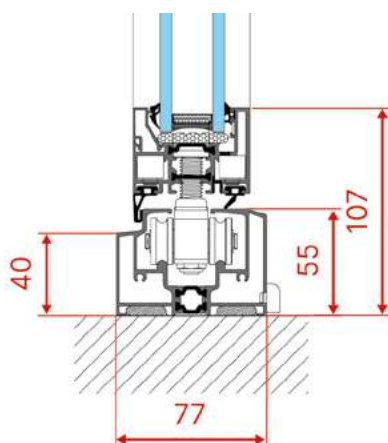
Estudiamos cada caso y desarrollamos a medida la solución óptima.



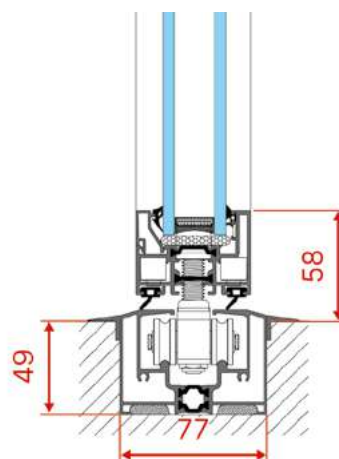
## SERIE S220 RPT: OPCIÓN SIN REFUERZO



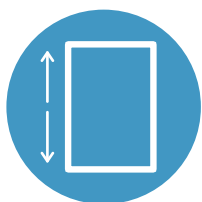
- **Anchura máxima de hoja:** 1200 mm.
- **Altura máxima de hoja:** 3000 mm.
- **Hueco para acristalar:** 40 mm.
- **Peso máximo por hojas:** 130 kg.
- **Rendimiento térmico:**  $U_w$  1,54 W/m<sup>2</sup>K con vidrio  $U_g$  1 W/m<sup>2</sup>K
- **Permeabilidad al aire:** Clase 4.
- **Estanqueidad al agua:** Clase 7A.
- **Resistencia al viento:** Clase B2.



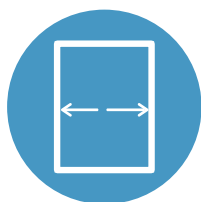
Guía superpuesta



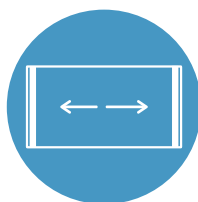
Guía empotrada



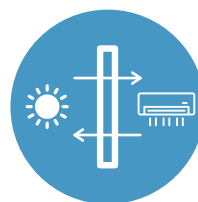
Hojas de vidrio de hasta 3 m de alto



Hojas de vidrio de hasta 1,2 m



Total apertura del espacio



Valor  $U_w$  desde 1,54 W/m<sup>2</sup>K

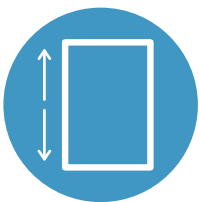
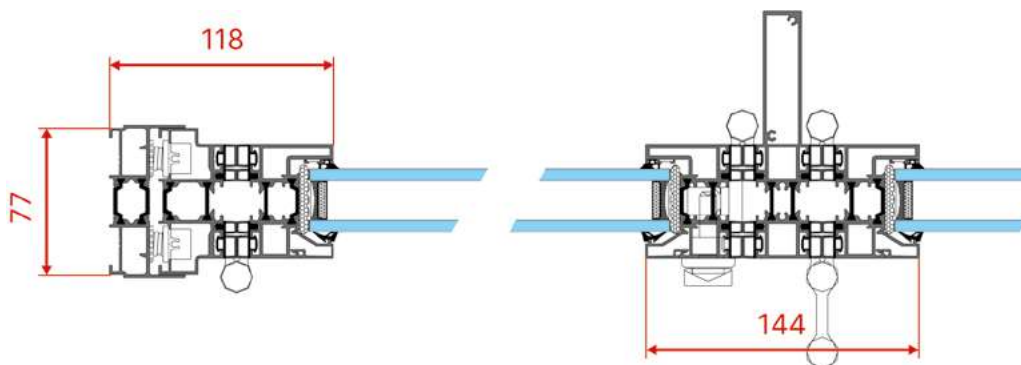


Opción de canalización interna al exterior

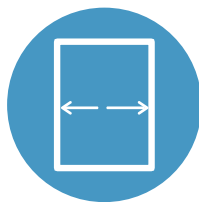
## SERIE S220 RPT: OPCIÓN CON REFUERZO



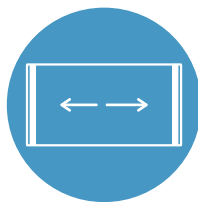
- **Anchura máxima de hoja:** 1200 mm.
- **Altura máxima de hoja:** 4500 mm.
- **Hueco para acristalar:** 40 mm.
- **Peso máximo por hojas:** 200 kg.
- **Rendimiento térmico:**  $U_w$  1,54  $W/m^2K$  con vidrio  $U_g$  1  $W/m^2K$
- **Permeabilidad al aire:** Clase 4.
- **Estanqueidad al agua:** Clase 7A.
- **Resistencia al viento:** Clase B2.



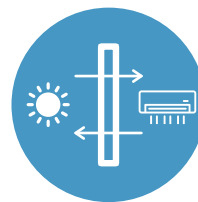
Hojas de vidrio de hasta 4,5m de alto



Hojas de vidrio de hasta 1,2m



Total apertura del espacio



Valor  $U_w$  desde 1,54  $W/m^2K$

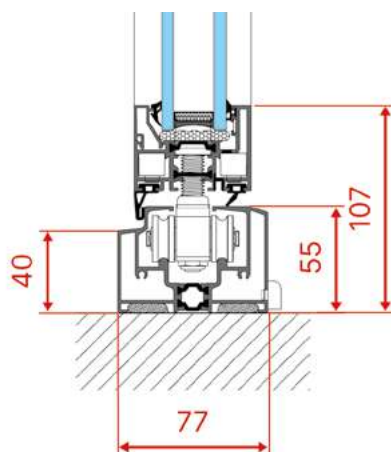


Opción de canalización interna al exterior

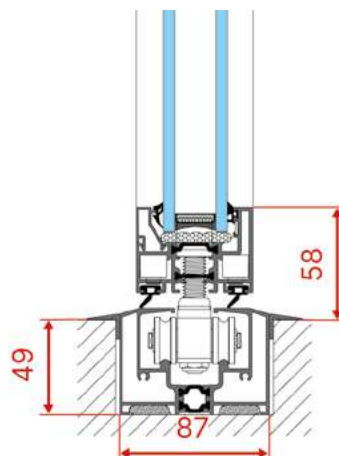
## SERIE S200 RPT



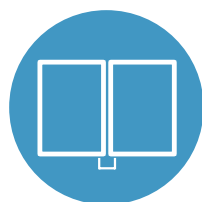
- **Anchura máxima de hoja:** 1200 mm.
- **Altura máxima de hoja:** 3000 mm.
- **Hueco para acristalar:** 40 mm.
- **Peso máximo por hojas:** 100 kg.
- **Rendimiento térmico:**  $U_w$  1,54 W/m<sup>2</sup>K con vidrio  $U_g$  1 W/m<sup>2</sup>K
- **Permeabilidad al aire:** Clase 4.
- **Estanqueidad al agua:** Clase 7A.
- **Resistencia al viento:** Clase B2.



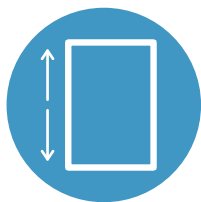
Guía superpuesta



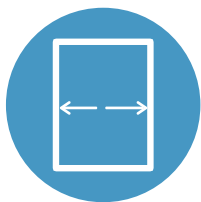
Guía empotrada



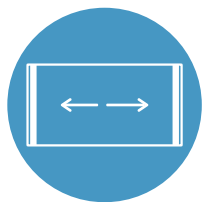
Sección vertical de sólo 74 mm



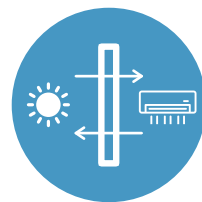
Hojas de vidrio de hasta 3 m de alto



Hojas de vidrio de hasta 1,2 m



Total apertura del espacio



Valor  $U_w$  desde 1,54 W/m<sup>2</sup>K

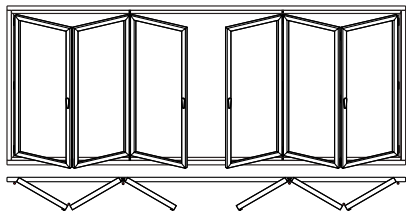


Opción de canalización interna

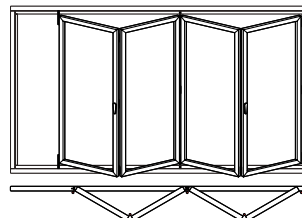
# OPCIONES DE APERTURA

## INTERIOR O EXTERIOR

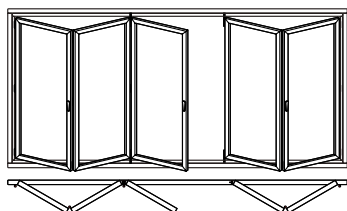
Apertura ambos lados.  
Número de hojas impar e impar.



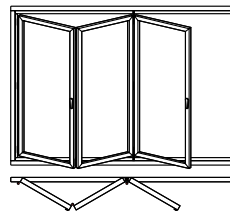
Apertura derecha.  
Número de hojas par.



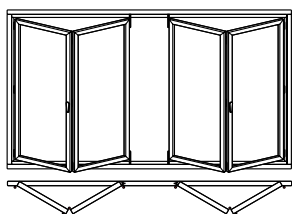
Apertura ambos lados.  
Número de hojas impar y par.



Apertura izquierda.  
Número de hojas impar.



Apertura ambos lados.  
Número de hojas par y par.

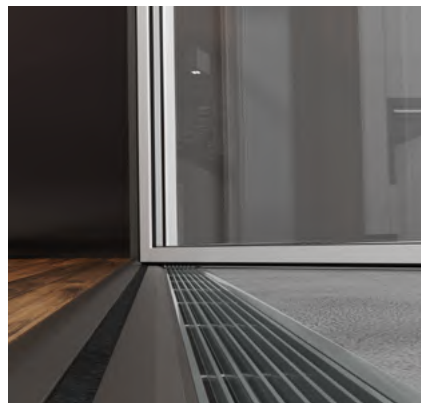
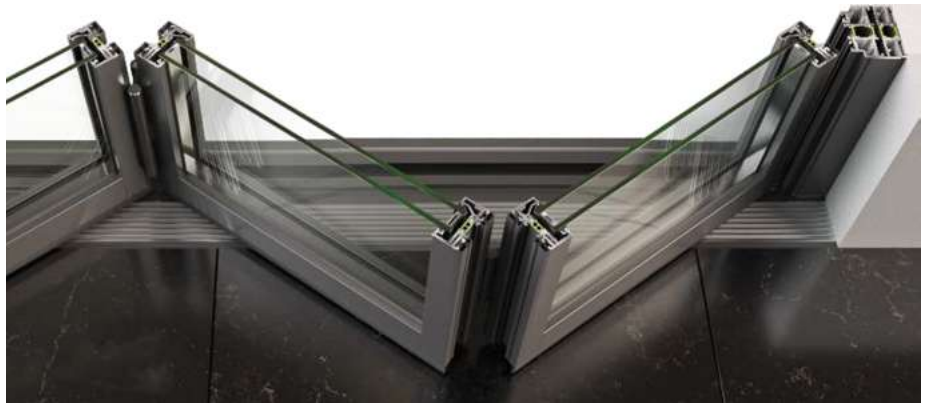


# ACCESORIOS

## OPCIONES DE CERRADURA



## SISTEMA DE DESAGÜE INTEGRADO



# TABLA COMPARATIVA

	<b>S220 RPT</b>		<b>S200 RPT</b>
	<b>Sin refuerzo</b>	<b>Con refuerzo</b>	<b>Sin refuerzo</b>
Material	Aluminio · Cristal	Aluminio · Cristal	Aluminio · Cristal
Acabados perfiles	RAL · Anodizados · Madera	RAL · Anodizados · Madera	RAL · Anodizados · Madera
Sección vertical minimalista	102 mm	144 mm	74 mm
Aislamiento térmico (Uw)	1,54 W/m <sup>2</sup> K	1,54 W/m <sup>2</sup> K	1,54 W/m <sup>2</sup> K
Profundidad perfil marcos	80 mm	80 mm	80 mm
Huecos para acristalar	40 mm	40 mm	40 mm
Anchura máxima de hoja	1200 mm	1200 mm	1200 mm
Altura máxima de hoja	3000 mm	4500 mm	3000 mm
Peso máximo por hoja	130 kg	200 kg	100 kg
Guía empotrada	Sí	Sí	Sí
Tipo de rodamiento	Inferior	Inferior	Inferior
Perfil «U» compensación	3	3	3





[www.airclos.com](http://www.airclos.com)

**Airclos**<sup>®</sup>  
Aluminium Systems